

**考生注意：**

考生应遵守自学考试各项有关规定，特别注意以下几点：

1、不能携带与考试内容相关的材料或电子设备参加考试，不能携带手机等具有发射或接收信息功能的设备，否则视为作弊。

2、请核对试卷与本人报考的科目是否相符，页数是否缺漏，如有问题请举手报告。

准考证号

考场号

姓名

3、写错或漏写准考证号、座号、姓名三者之一者，未在规定的座位考试者，应认定为考试违纪，取消该科目的考试成绩。

4、考试作弊者，本次所考各科成绩无效。

5、装订线内不要答题。装订线外不允许做特殊标记。

6、考试结束前的30分钟以后才可以出考场。离开考场后不得再进入考场参加考试。

7、不能将试卷、答卷、答题卡、草稿纸带出考场。

机密★启用前

2021年10月高等教育自学考试全国统一考试  
(10092号) 建筑与室内制图 试卷

(考试时间 180 分钟)

题号	—
题分	100
得分	

座号	
(考生填)	

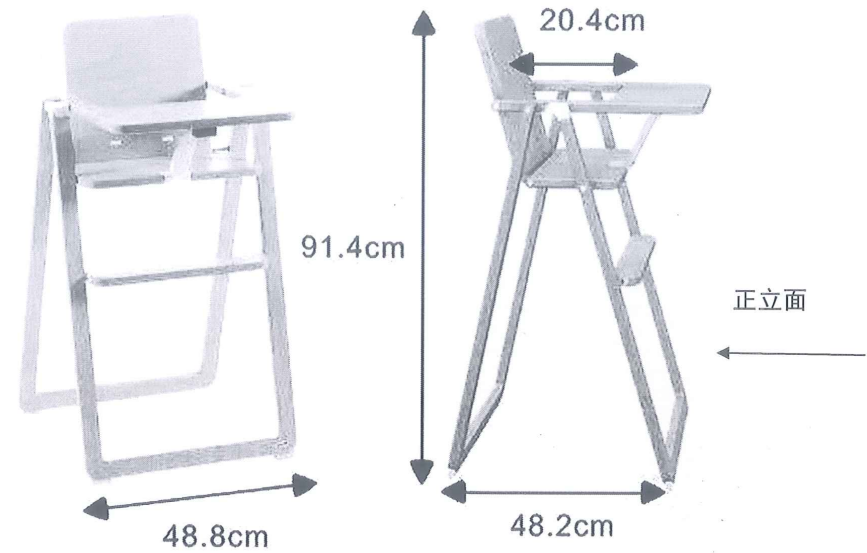
总分	合计人	核分人

得分	评卷人	复查人

一、绘图题：本大题共 1 小题，每小题 100 分，共 100 分。

1. 题目：根据提供的椅子图片，进行施工图绘制。图片中为同一把椅子的不同角度。
2. 内容：绘制椅子的施工图。
3. 尺寸：根据人体工程学家具常规尺寸。
4. 答卷要求：答卷绘制图框及标题栏，绘制平面图（顶视图）、正立面图、侧立面图、剖面图。标注尺寸，构图均衡、图面干净，在八开绘图纸上完成。
5. 工具（自备）：绘图板、制图绘图工具等。
6. 纸张：八开绘图纸一张，八开草稿纸两张。

附图（单位：厘米 cm）



**生注意：**

考生应遵守自学考试各项有关规定，要注意以下几

1、不能携带与内容相关的材料、电子设备参加考试。不能携带手机等发射或接收信息的设备，否则视作弊。

2、请核对试卷人报考的科目是符，页数是否缺如有问题请举手。

准考证号

考场号

姓名

3、写错或漏写准考证号、座号、姓名者之一者，未在座位考试者，定为考试违纪，该科目的考试成

4、考试作弊者，所考各科成绩无

5、装订线内不答题。装订线外不做特殊标记。

6、考试结束前15分钟以后才可以离场。离开考场后不得再进入考场参加

7、不能将试卷、答题卡、草稿带出考场。

机密★启用前

2021年4月高等教育自学考试全国统一考试  
**(10092号) 建筑与室内制图 试卷**

(考试时间 180 分钟)

题号	—
题分	100
得分	

座号	
(考生填)	

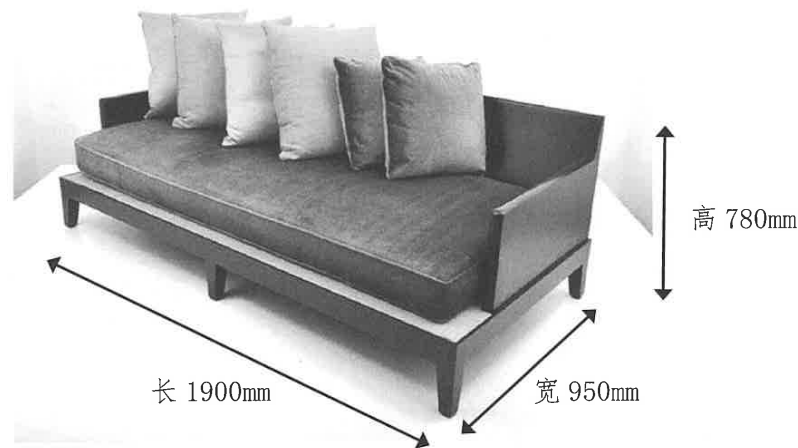
总分	合计人	核分人

得分	评卷人	复查人

一、绘图题：本大题共1小题，每小题100分，共100分。

1. 题目：根据提供的沙发透视图，进行施工图绘制。
2. 内容：绘制沙发的施工图（图中抱枕可不绘）。
3. 尺寸：根据人体工程学家具常规尺寸。
4. 答卷要求：答卷绘制图框及标题栏，绘制平面图（顶视图）、正立面图、侧立面图或剖面图，标注尺寸，比例自定，构图均衡、图面干净，在A3绘图纸上完成。
5. 工具（自备）：绘图板、铅笔、针管笔、三角板、比例尺、曲线板、圆规、橡皮等制图工具。
6. 纸张：A3绘图纸1张，8开草稿纸2张。

附图：



沙发透视图

注意：

遵守自学考试规定，注意以下几

能携带与材料参加考带手机等接收信息，否则视

核对试卷的科目是数是否缺题请举手

证号

号

名

错或漏写座号、姓名者，未在考试者，试违纪，的考试成

作弊者，科成绩无

订线内不订线外不标记。试结束前后才可以开考场后考场参加

能将试卷、卡、草稿

机密★启用前

2020年10月高等教育自学考试全国统一考试  
(10092号) 建筑与室内制图 试卷

(考试时间 180 分钟)

题号	—
题分	100
得分	

座号	
(考生填)	

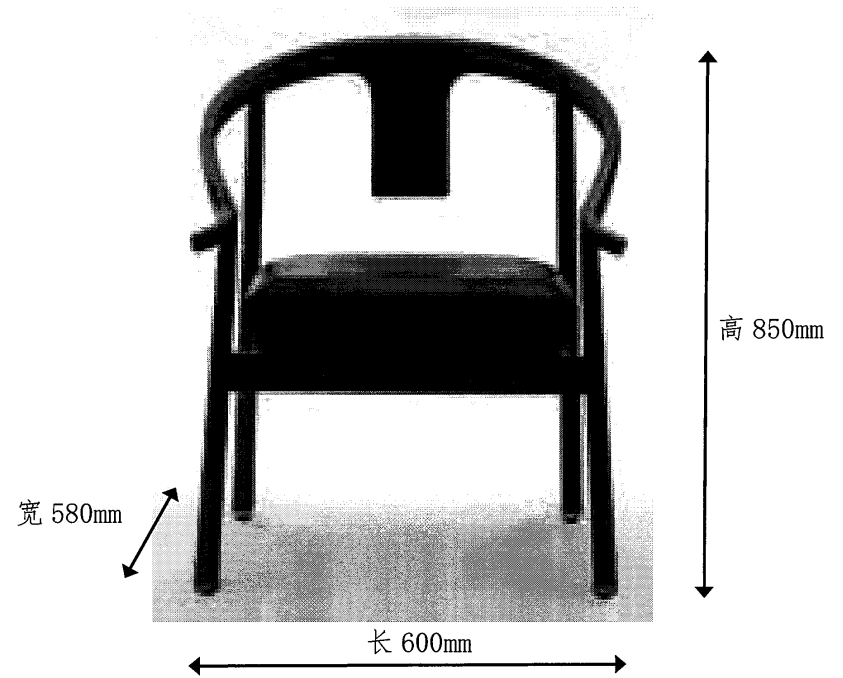
总分	合计人	核分人

得分	评卷人	复查人

一、绘图题：本大题共1小题，每小题100分，共100分。

1. 题目：根据提供的椅子透视图，进行施工图绘制。
2. 内容：绘制椅子的施工图。
3. 尺寸：根据人体工程学家具常规尺寸。
4. 答卷要求：答卷绘制图框及标题栏，绘制平面图（顶视图）、正立面图、侧立面图或剖面图，标注尺寸，比例自定，构图均衡、图面干净，在A3绘图纸上完成。
5. 工具（自备）：绘图板、铅笔、针管笔、三角板、比例尺、曲线板、圆规、橡皮等制图工具。
6. 纸张：A3绘图纸1张，8开草稿纸2张。

附图：



椅子透视图



**考生注意：**

考生应遵守自学考试各项有关规定，特别注意以下几点：

1、不能携带与考试内容相关的材料或电子设备参加考试，不能携带手机等具有发射或接收信息功能的设备，否则视为作弊。

2、请核对试卷与本人报考的科目是否相符，页数是否缺漏，如有问题请举手报告。

准考证号

考场号

姓名

3、写错或漏写准考证号、座号、姓名三者之一者，未在规定的座位考试者，立认定为考试违纪，取消该科目的考试成责。

4、考试作弊者，本次所考各科成绩无效。

5、装订线内不要答题。装订线外不允许做特殊标记。

6、考试结束前30分钟以后才可以出考场。离开考场后不得再进入考场参加考试。

7、不能将试卷、答卷、答题卡、草稿纸带出考场。

机密★启用前

2020年8月高等教育自学考试全国统一考试

**(10092号) 建筑与室内制图 试卷**

(考试时间 180 分钟)

题号	—
题分	100
得分	

座号	
(考生填)	

总分	合计人	核分人

得分	评卷人	复查人

一、绘图题：本大题共1小题，每小题100分，共100分。

1. 题目：根据提供的茶几透视图，进行施工图绘制。
2. 内容：绘制茶几的施工图。
3. 尺寸：根据附图尺寸及人体工程学家具常规尺寸进行标注。
4. 答卷要求：在A3绘图纸上绘制符合纸张规格的图框、图标、会签栏，按比例绘制茶几平面图（顶视图）、茶几正立面图、茶几侧立面图，标注尺寸，构图均衡、图面干净。
5. 工具（自备）：图板、铅笔、针管笔、三角板、比例尺等制图绘图工具。
6. 纸张：A3绘图纸1张，A4草稿纸2张。

附图（单位 mm）：

