

浙江省 2021 年 10 月高等教育自学考试

汽车机械基础试题

课程代码:06921


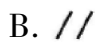
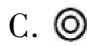

1. 请考生按规定用笔将所有试题的答案涂、写在答题纸上。
2. 答题前,考生务必将自己的考试课程名称、姓名、准考证号用黑色字迹的签字笔或钢笔填写在答题纸规定的位置上。

选择题部分

注意事项:

每小题选出答案后,用 2B 铅笔把答题纸上对应题目的答案标号涂黑。如需改动,用橡皮擦干净后,再选涂其他答案标号。不能答在试题卷上。

一、单项选择题:本大题共 5 小题,每小题 2 分,共 10 分。在每小题列出的备选项中只有一项是最符合题目要求的,请将其选出。

1. 以下形位公差符号中,_____是圆度符号。
A.  B.  C.  D. 
2. 高副是两构件通过_____接触所构成的运动副。
A. 点 B. 线 C. 面 D. 点或线
3. 测得某铁碳合金含碳量为 0.45%,则该铁碳合金为
A. 低碳钢 B. 中碳钢 C. 高碳钢 D. 铸铁
4. 液压阀是液压系统中的
A. 动力元件 B. 执行元件 C. 控制元件 D. 储能元件
5. 用内径百分表测量内孔时,若被测孔径大于基本尺寸,则指针_____偏离零刻度线。
A. 顺时针 B. 逆时针
C. 先顺时针后逆时针 D. 先逆时针后顺时针

二、多项选择题:本大题共 5 小题,每小题 2 分,共 10 分。在每小题列出的备选项中至少有两项是符合题目要求的,请将其选出,错选、多选或少选均无分。

6. 在图样中,粗实线可用于
A. 可见轮廓线 B. 尺寸线 C. 对称中心线
D. 剖面线 E. 螺纹牙顶线

7. 齿轮传动的特点有

- A. 能保持瞬时传动比不变
- B. 传动效率高
- C. 使用寿命长,适用范围广
- D. 不适用于远距离两轴间的传动
- E. 制造和安装精度要求较高,成本较高

8. 一对渐开线直齿圆柱齿轮正确啮合时,相等的齿轮参数有

- A. 模数
- B. 齿数
- C. 压力角
- D. 齿顶高系数
- E. 顶隙系数

9. 蓄能器能将系统中的压力油液储存起来,作用是

- A. 补偿泄漏
- B. 保持系统压力
- C. 消除压力脉动
- D. 缓和液压冲击
- E. 控制油液的流向和流量

10. 钣金中常用的矫正整形手工工具有

- A. 抵座
- B. 手锤
- C. 修平刀
- D. 锉刀
- E. 钻床

三、判断题:本大题共 12 小题,每小题 1 分,共 12 分。判断下列各题,在答题纸相应位置正确的涂“**A**”,错误的涂“**B**”。

- 11. 在图样中,机件的不可见轮廓线用细虚线画出。
- 12. 半个剖视图和半个视图之间必须以细点划线分界。
- 13. 曲柄摇杆机构的急回程度用压力角来衡量。
- 14. 不同的从动件运动规律要求凸轮具有不同的轮廓曲线形状。
- 15. 齿数相同的齿轮,模数越大,尺寸越大。
- 16. 标准齿轮就是模数、压力角均为标准值的齿轮。
- 17. 一对齿轮的传动比等于主动齿轮齿数与从动齿轮齿数之比。
- 18. 金属材料在断裂前发生塑性变形的能力被称之为强度。
- 19. 顺序阀能够实现两个以上执行元件的顺序动作。
- 20. 液压系统中,保证系统在基本不变的压力下工作的是节流阀。
- 21. 转动活动扳手应使负荷作用在固定爪端,因它能比活动爪承受更大的力。
- 22. 锯削时,手工具在向后拉的时候才起切削作用。

非选择题部分

注意事项：

用黑色字迹的签字笔或钢笔将答案写在答题纸上，不能答在试题卷上。

四、填空题：本大题共 7 小题，每空 1 分，共 14 分。

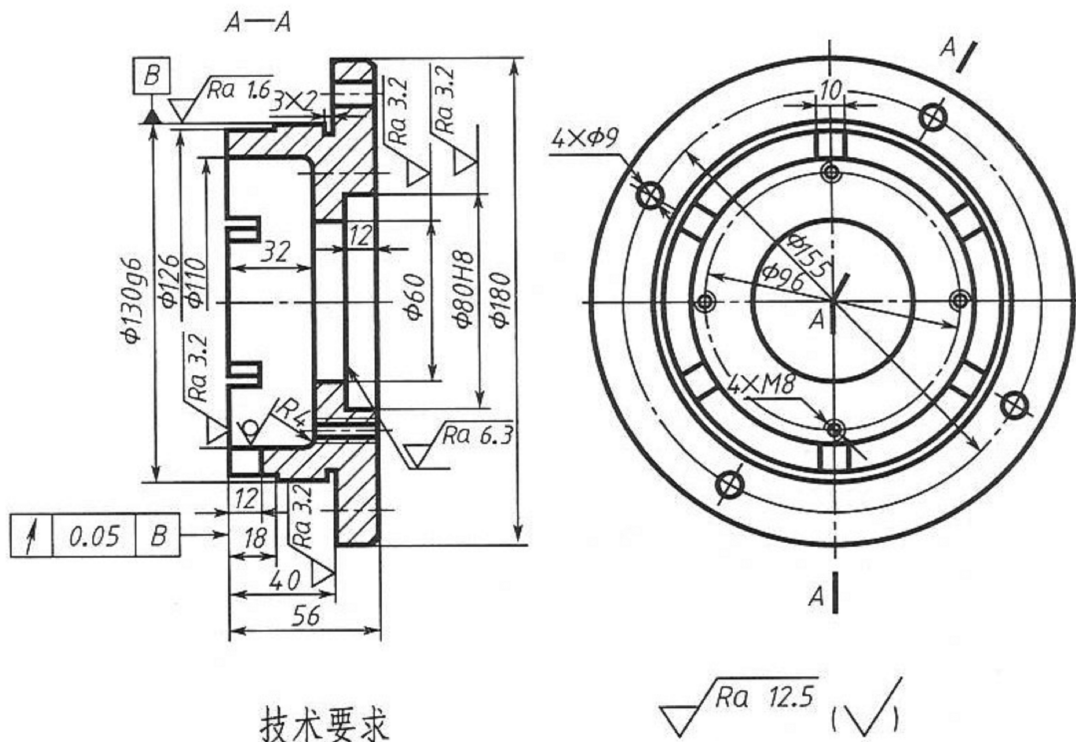
23. 偏差可为正、负或_____值，而公差为_____值。
24. 曲柄摇杆机构能将曲柄的_____运动转换为摇杆的_____运动。
25. 当曲柄摇杆机构从动件存在正反行程的_____，且_____不为零时，才具有急回特性。
26. 决定渐开线齿廓形状的三个主要参数是_____、_____和压力角。
27. 根据用途不同，螺纹可分为_____和_____。
28. 在液力变矩器的主要组成部分中，_____是主动件，_____起改变转矩的作用。
29. 在钣金修理作业中，_____和_____的工作量占有相当大的比重。

五、简答题：本大题共 4 小题，每小题 5 分，共 20 分。

30. 在零件图中，如何绘制机件的轮廓线、尺寸线和通用剖面线？
31. 何谓曲柄摇杆机构的死点？如何有效避免？
32. 举例说明螺纹连接机械防松的方法。
33. 厚度量规一般用于什么场合？说明其使用方法。

六、计算题：本大题 10 分。

34. 一对渐开线外啮合标准直齿圆柱齿轮传动，标准安装的中心距 $a = 196\text{mm}$ ，小齿轮齿数 $Z_1 = 25$ ，大齿轮齿数 $Z_2 = 87$ 。试求：
 - (1) 齿轮的模数 m ；
 - (2) 分度圆直径 d_1 、 d_2 ；
 - (3) 齿根圆直径 d_{f1} 、 d_{f2} 。



技术要求
未注孔口倒角C2。

| | | | | |
|-----|--|----|-------|-------|
| 端 盖 | | 比例 | 1 : 2 | |
| | | 件数 | | |
| 制图 | | 重量 | | HT150 |
| 描图 | | | | |
| 审核 | | | | |

35. 该零件图的比例为 _____，零件的材料为 _____。
36. 该零件图用了 _____ 个图形来表达。
37. 主视图采用了 _____ 的剖切方法获得 _____ 剖视图。
38. 零件上有 _____ 个螺孔，是普通 _____ (粗、细) 牙螺纹，公称尺寸为 _____ mm。
39. 孔 $\Phi 8H8$ 的公差等级为 _____ 级，基本偏差代号是 _____。
40. 该零件的最大外径为 _____ mm，孔 $\Phi 60$ 的深度为 _____ mm。